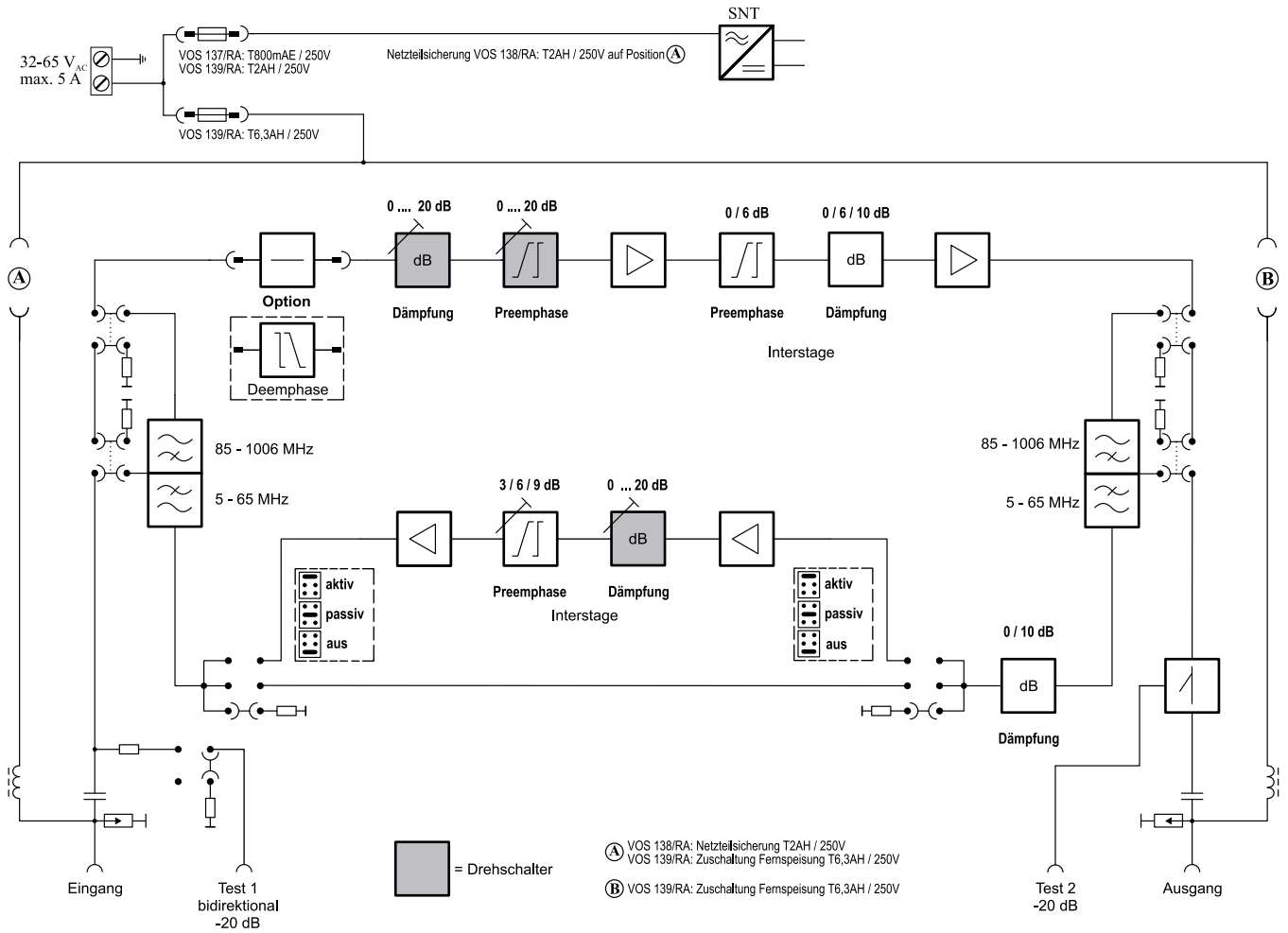


Blockschaltbild VOS 139/RA 2.0



VOS 32/F 20910020



Made in Germany

- Hausanschlussverstärker für moderne HFC-Netze
- Erfüllt: EN 60728-11, EN 50083-2 und EN 62386-1
- Mit eingebautem Netzteil
- Gussgehäuse mit F-Anschlüssen
- LED als Betriebsanzeige
- Verstärkung durch Interstage-Dämpfung mit Steckbrücken umschaltbar (Lieferzustand: höhere Verstärkung)
- Die max. Betriebspegel gelten auch bei zugeschalteter Interstage-Dämpfung
- Interstage-Entzerrer (6 dB) mit Steckbrücken zuschaltbar (Preemphase)
- Rückweg optional, individuell bestückbar: 5-30 MHz mit VGR 28/30 – 5-65 MHz mit VGR 28/65 (Lieferzustand: ohne Rückweg-Verstärker, mit Steckbrücke)



- Fest eingebauter, regelbarer Dämpfungssteller und regelbarer Entzerrer
- Prüfbuchse am Ausgang -20 dB (mit Richtkoppler)
- Prüfbuchse am Eingang -20 dB (mit Steckbrücke zuschaltbar) zur Einpegelung des Rückweges
- Für die Innenmontage

Technische Daten

Typ Bestell-Nr.		VOS 32/F 20910020
Vorwärtsweg		
Frequenzbereich	MHz	47 (85)–862
Verstärkung (umschaltbar)	dB	26/32
Amplitudenwelligkeit	dB	± 1,5
Einstellbereich Dämpfungssteller/Entzerrer	dB	0–20/0–20
Einstellbereich Interstage-Dämpfung (mit Steckbrücke umschaltbar)	dB	0/6
Einstellbereich Interstage-Entzerrer (mit Steckbrücke umschaltbar)	dB	0/6
Maximaler Betriebspegel ¹⁾ (60-dB-CTB/CSO)		
▪ flach		100/100
▪ mit 6-dB-Interstage-Preemphase	dB μ V	102/102
Rauschmaß (Interstage-Dämpfung 6/0 dB)	dB	7/6
Anzahl der Ausgänge		1
Rückweg (Daten siehe VGR 28/xx)		
Allgemeines		
Impedanz Eingang/Ausgang	Ω	75
Rückflussdämpfung Eingang/Ausgang ²⁾	dB	14
HF-Anschlüsse		F-Connector
Prüfbuchse Ausgang mit Richtkoppler (5-862 MHz)	dB	-20
Prüfbuchse Ausgang Rückweg (5-65 MHz)	dB	-20
Eingangs-Nennspannung	V AC	230 (50/60 Hz)
Leistungsaufnahme (ohne/mit Rückweg-Verstärker)	W	4/5
Betriebsanzeige		LED grün
Schutzklasse		II
Schutzart (nach EN 60529)		IP 50
Klassifizierung nach KDG 1 TS 140		C(3.2) mit VGR 28/65 – A(3.2) ohne VGR 28/65
Temperaturbereich	°C	-20 bis +55
Abmessungen	mm	184 x 134 x 63
Verpackungseinheit/Gewicht	St./kg	1 (10)/1,7

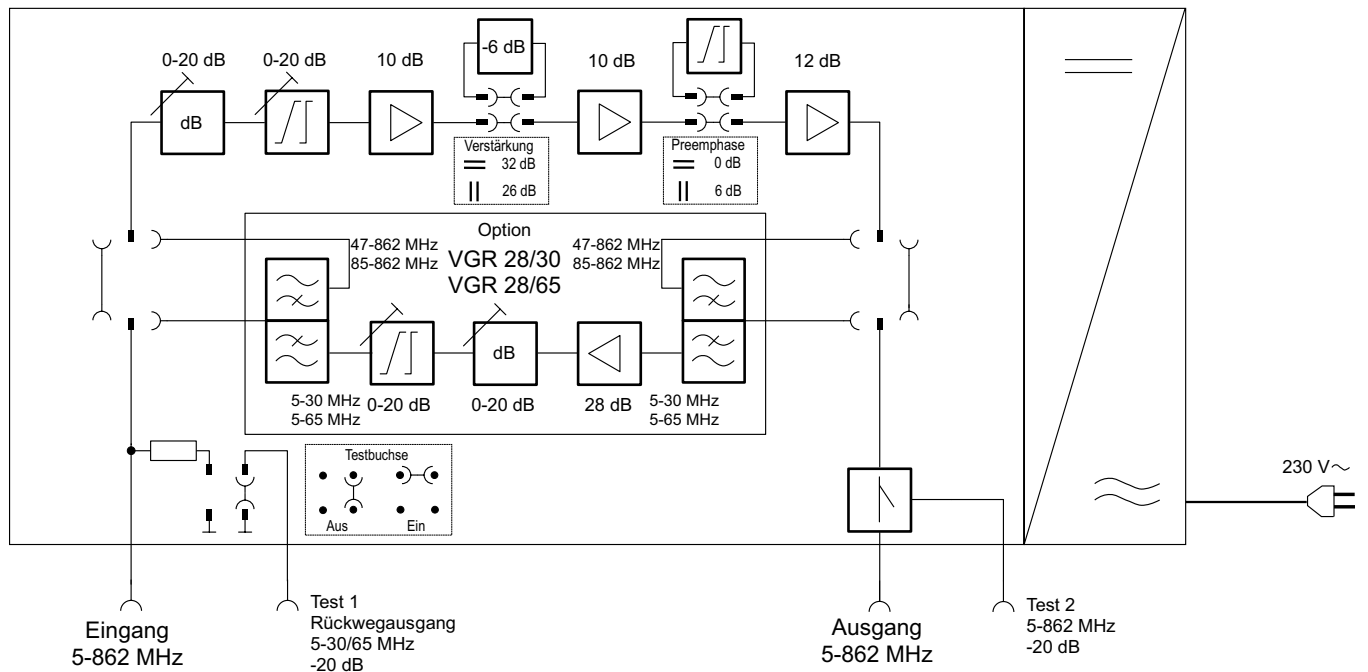
¹⁾ Nach EN 60728-3; CENELEC-Raster 41 Träger; Pegelwerte gelten auch bei zugeschalteter Interstage-Dämpfung ²⁾ Nach EN 60728-3 (Kategorie B); ab 40 MHz \geq 18 dB -1,5 dB/Oktave

Zubehör

Deemphase-Entzerrer ERZ 120 siehe Seite 224.

Rückweg-Verstärker VGR 28/65 siehe Seite 222.

Blockschaltbild VOS 32/F



VOS 43/RA-1G2 209500001



Made in Germany

- Hausanschlussverstärker für moderne HFC-Netze bis 1,2 GHz
- Eingebautes hocheffizientes Schaltnetzteil
- Power-Management: Abschaltung nicht benötigter Verstärkerstufen zur Reduzierung der Leistungsaufnahme
- Gussgehäuse mit F-Anschlüssen
- Verstärkung durch 6-dB-Interstage-Dämpfung mit Steckbrücken umschaltbar (Lieferzustand: höhere Verstärkung)
- Die max. Betriebspegel gelten auch bei zugeschalteter Interstage-Dämpfung
- Interstage-Entzerrer mit Steckbrücken zuschaltbar (6-dB-Preemphase)
- Integrierter Rückweg 5 – 204 MHz aktiv/passiv und abschaltbar (umschaltbar mit Steckbrücken)
- Fest eingebaute, regelbare Dämpfungssteller (Lieferzustand Rückweg: max. Dämpfung) und regelbare Entzerrer



- LED als Betriebsanzeige
- Prüfbuchse am Ausgang -20 dB (mit Richtkoppler)
- Prüfbuchse am Eingang -20 dB (Rückweg 5 – 204 MHz)
- Prüfbuchsen im Auslieferungszustand mit EMK 03 abgeschlossen
- Für die Innenmontage
- Erfüllen: EN 60728-11, EN 50083-2 und EN 62368-1
- Der Verstärker stimmt mit den zum Zeitpunkt der Auslieferung gültigen Anforderungen der EMV-Richtlinie 2014/30/EU und der Niederspannungs-Richtlinie 2014/35/EU überein