

Head-End Digital Transmodulator 2 x DVB-S/S2 → 2 x QAM

Features

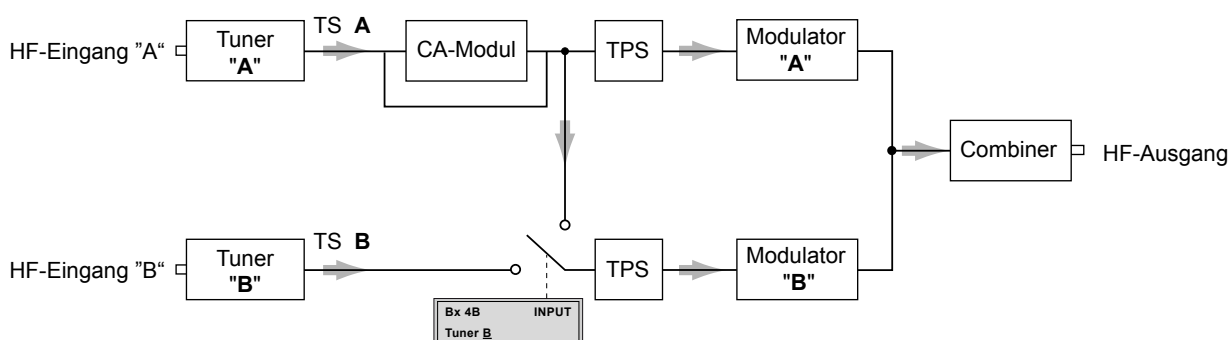
- 2 DVB-S/S2 Tuner
- 2 QAM-Full-Band-Modulatoren
 - Ausgangspegel elektronisch einstellbar
- CI-Schacht für Tuner A
 - mehrere Programme entschlüsselbar, abhängig von CA-Modul
- Programmfilter:
 - Programme können entfernt werden (Programmdatenstrom- und Tabellenanpassung)
- Transport Stream Processing:
 - Symbolrate einstellbar (Stuffing)
 - Ersatzsignal bei fehlerhaftem Eingangssignal (Single Carrier, Null Packets, Tables)
 - Transportstrom- und ORGNET-ID einstellbar
 - Network Information Table (NIT) (für komplette Kopfstation)
 - Netz-/Betreiber-Identifikation einstellbar
 - Eine PID löschen (mehrere über PSW 1000)
 - Eine PID umbenennen (mehrere über PSW 1000)
- Remote Control (über PSW 1000*)
 - * und eine entsprechende Managementeinheit



PSW-1000-Features

- Komfortable Bedienoberfläche
- Konfiguration speicher-/exportierbar

Prinzipsignallauf:



HDTV

DVB
Digital Video
Broadcasting

multi
MD
digital®

REMOTE
Rc
CONTROL

KLASSE
A
CLASS

CE



Technische Daten:

Die Anforderungen der EG-Richtlinien 2011/65/EU, 2014/30/EU und 2014/35/EU werden erfüllt.
Das Produkt erfüllt die Richtlinien und Normen zur CE-Kennzeichnung.

Alle Werte sind, falls nicht anders angegeben, "typische Werte".

HF-Eingang

Frequenzbereich: 925 ... 2150 MHz
Pegelbereich: 60 dB μ V ... 80 dB μ V
DVB-S-Modes: DVB-S 1/2 , 2/3 , 3/4 , 5/6 , 7/8
DVB-S2-Modes: QPSK 1/2 , 3/5 , 2/3 , 3/4 , 4/5 , 5/6 , 8/9 , 9/10
8PSK 3/5 , 2/3 , 3/4 , 5/6 , 8/9 , 9/10
Symbolrate DVB-S: QPSK: 2 ... 45 MSymb/s
Symbolrate DVB-S2: QPSK: 10 ... 30 MSymb/s
8PSK: 10 ... 31 MSymb/s

HF-Ausgang

Frequenzbereich: 42,0 MHz ... 860,0 MHz
Kanäle: S21 ... C69
Ausgangspegel: 97 dB μ V
Ausgangsimpedanz: 75 Ω

Anschlüsse

SAT-Eingänge: 2 F-Buchsen
HF-Ausgang: 1 IEC-Buchse
Anschlussleiste (10-polig): Für Versorgungsspannungen und Steuerleitungen
Buchse RS 232: serielle Schnittstelle für Softwareaktualisierung
Conditional Access: 1 (2 Programme entschlüsselbar)

Fernwartung

Fernbedienbar (über PSW 1000*): ja
*und eine entsprechende Managementeinheit