

# JRM05

## JRM05

Mit der JRM05-Serie steht eine Auswahl komplett receivergespeister Multischalter für die Verteilung von vier Sat-ZF-Ebenen zur Verfügung. Durch den extrem geringen Eigenstromverbrauch ist kein Netzteil erforderlich, da die Receiver problemlos Multischalter und LNB speisen können.

Die passive Terrestrik sichert ununterbrochene CATV/Terrestrikversorgung auch ohne angeschlossenen Receiver.

Aufgrund niedriger Stammdämpfungen sind alle Schalter kaskadierbar. Kaskadenabschließende Versionen (..T) sind verfügbar.

*JRM05 series is a variety of fully receiver powered multiswitches for the distribution of four satellite polarities. Due to extremely low current consumption of the multiswitch itself there is no need for mains power as the receivers are able to power both multiswitch and SMATV-LNB.*

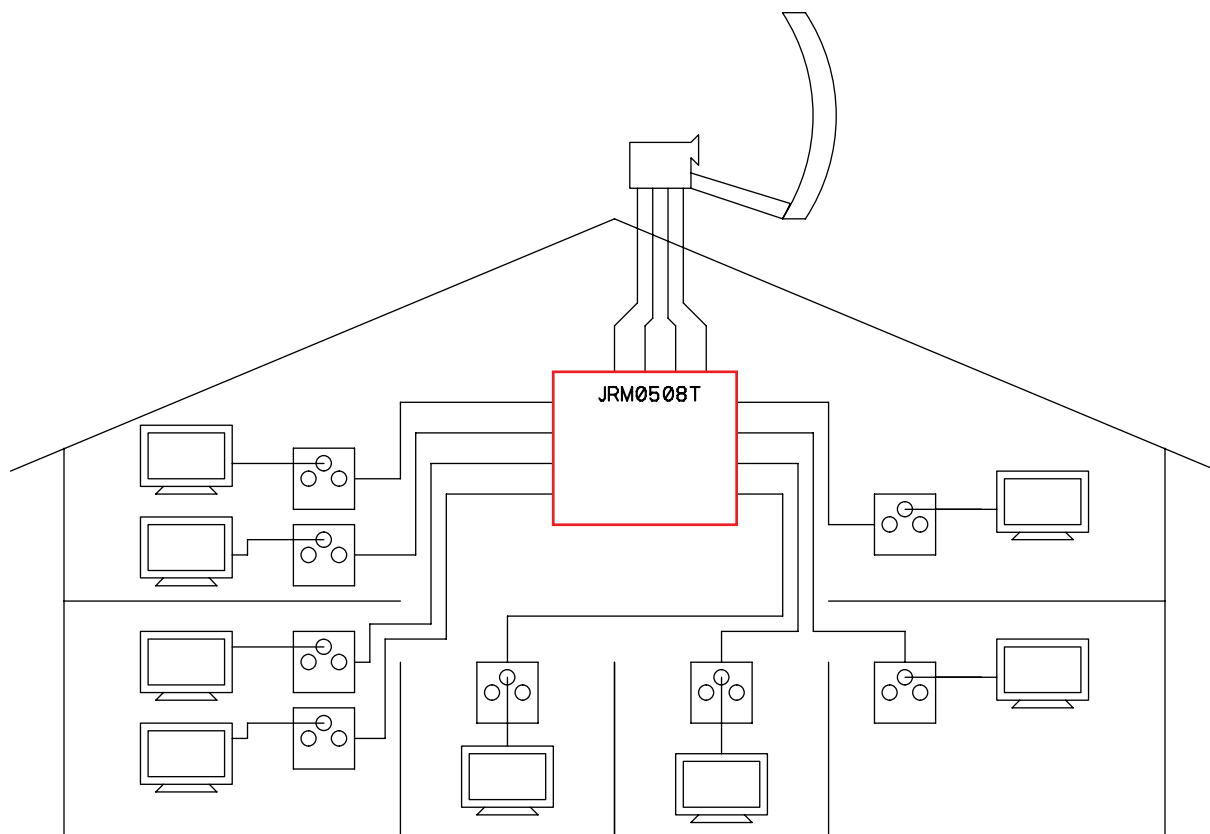
*The passive terrestrial ensures uninterrupted CATV/Off-Air service without the need of a satellite receiver.*

*Due to low trunk losses all switches are cascadable. Cascade terminating versions (..T) are available.*



	JRM0508M	JRM0508T	JRM0512M	JRM0512T	JRM0516M	JRM0516T
Terrestrial input	1	1	1	1	1	1
Terrestrial tap	-19 dB	-19 dB	-21 dB	-21 dB	-24 dB	-24 dB
Tap to tap isolation	>= 35 dB	>= 35 dB	>= 35 dB	>= 35 dB	>= 35 dB	>= 35 dB
Satellite inputs	4	4	4	4	4	4
Satellite trunk	- 1..- 2 dB	-	- 1..- 2,5 dB	-	- 1,5..- 3 dB	-
Tap to tap isolation	>= 26 dB	>= 26 dB	>= 26 dB	>= 26 dB	>= 26 dB	>= 26 dB
Number of legacy taps	8	8	12	12	16	16
Satellite tap	-9 .. -3 dB	-9 .. -3 dB	-9 .. -3 dB	-9 .. -3 dB	-9 .. -3 dB	-9 .. -3 dB
Max. output level @ 35 dB IMD	100 dBµV	100 dBµV	100 dBµV	100 dBµV	100 dBµV	100 dBµV
Max. receiver consumption	40 mA plus LNB*	40 mA plus LNB*	40 mA plus LNB*	40 mA plus LNB*	40 mA plus LNB*	40 mA plus LNB*
LNB supply	9 V / 300 mA	9 V / 300 mA	9 V / 300 mA	9 V / 300 mA	9 V / 300 mA	9 V / 300 mA
Dimensions [mm <sup>3</sup> ]	131 x 144 x 34	131 x 144 x 34	131 x 184 x 34	131 x 184 x 34	131 x 224 x 34	131 x 224 x 34
Screening / EMC	CE, Class A	CE, Class A	CE, Class A	CE, Class A	CE, Class A	CE, Class A
GTIN	4250883440301	4250883440011	4250883440325	4250883440035	4250883440349	4250883440059

\* Die LNB-Stromaufnahme geht nur reduziert in die Receiver-Last ein  
*LNB consumption burdens the receiver only partly*



Weitere Anwendungsbeispiele im Internet

For more application examples visit our website

